

# FlexHeat

Bespaar vanaf  
**40%**  
op uw  
energienota



FlexHeat is een product van:

**ReHeat**  
heetwatersystemen

## Energiebesparende Boilers

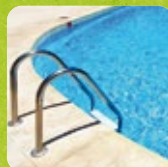
Variabel instelbare capaciteit



CAMPING



GROEPS-  
ACCOMODATIE



ZWEMBAD



SPORTCOMPLEX



HOTEL



ZORGCENTRA

## Nu investeren, direct besparen!

Als ondernemer of organisatie heeft u te maken met strakke wet- en regelgeving op velerlei gebieden. Regelgeving op het gebied van milieu en hygiëne brengen aanzienlijke kosten met zich mee, waaronder energiekosten. Milieubewust ondernemen is een must en sturen op kosten is noodzaak, want energie is een voortdurend stijgende kostenpost. Terugdringing van het energieverbruik levert dan ook goed geld op!



### Normeringen

De FlexHeat voldoet aan de NEN 1006 normering, Waterwerkbladen en de ISSO publicaties 55.1 en 55.2 (legionellabestrijding)

### HOE KUNT U BESPAREN?

Met een FlexHeat heetwatersysteem van ReHeat bespaart u fors op uw energiekosten. Het systeem speelt namelijk slim in op piekverbruiken. Door in de hoogwaardig geïsoleerde boilers zonnewarmte te bufferen kan met een gering gasverbruik een grote hoeveelheid warm sanitair water geleverd worden in korte tijd. Het slimme heetwater injectiesysteem kan een groot aantal douches voeden met een gering ketelvermogen. Door de circulatieleiding te integreren in de boiler, controleert de microprocessor de gehele installatie op thermische desinfectie (legionella).

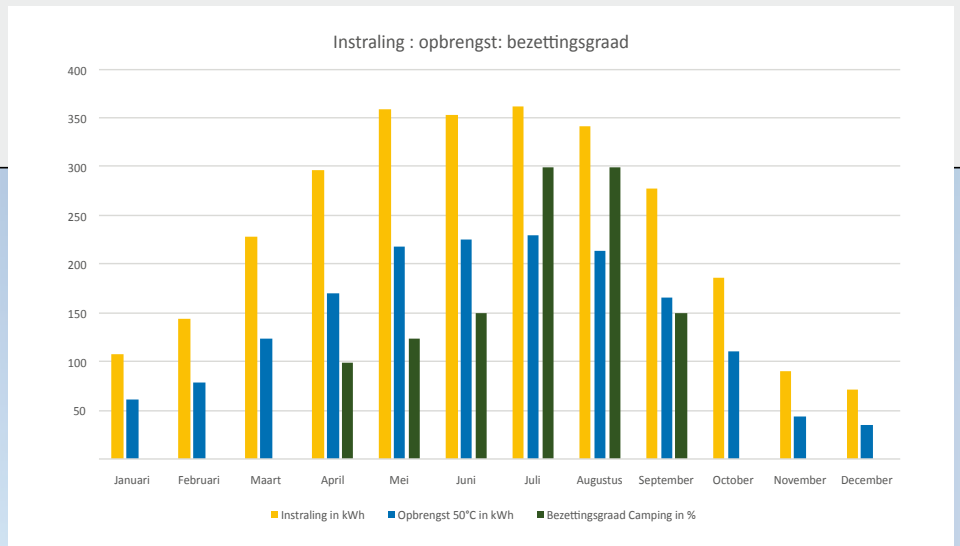
### HOEVEEL KUNT U BESPAREN?

Afhankelijk van uw bestaande installatie kunt u jaarlijks tussen de 40% en 90% besparen op uw energieverbruik. Pak uw jaarrekening er eens bij en reken het uit! Deze gigantische besparing betekent ook dat een FlexHeat heetwatersysteem in zeer korte tijd terugverdiend wordt.

# FlexHeat

## Variabel instelbare capaciteit

Waarom zou u altijd uw gehele boiler vat op temperatuur willen houden terwijl de warmwaterbehoefte maar gering is? Met een FlexHeat houdt u bij een lagere warmwaterbehoefte niet de gehele boiler warm, maar een gedeelte daarvan. Hierdoor is er minder energie nodig om het water op te warmen en op temperatuur te houden.



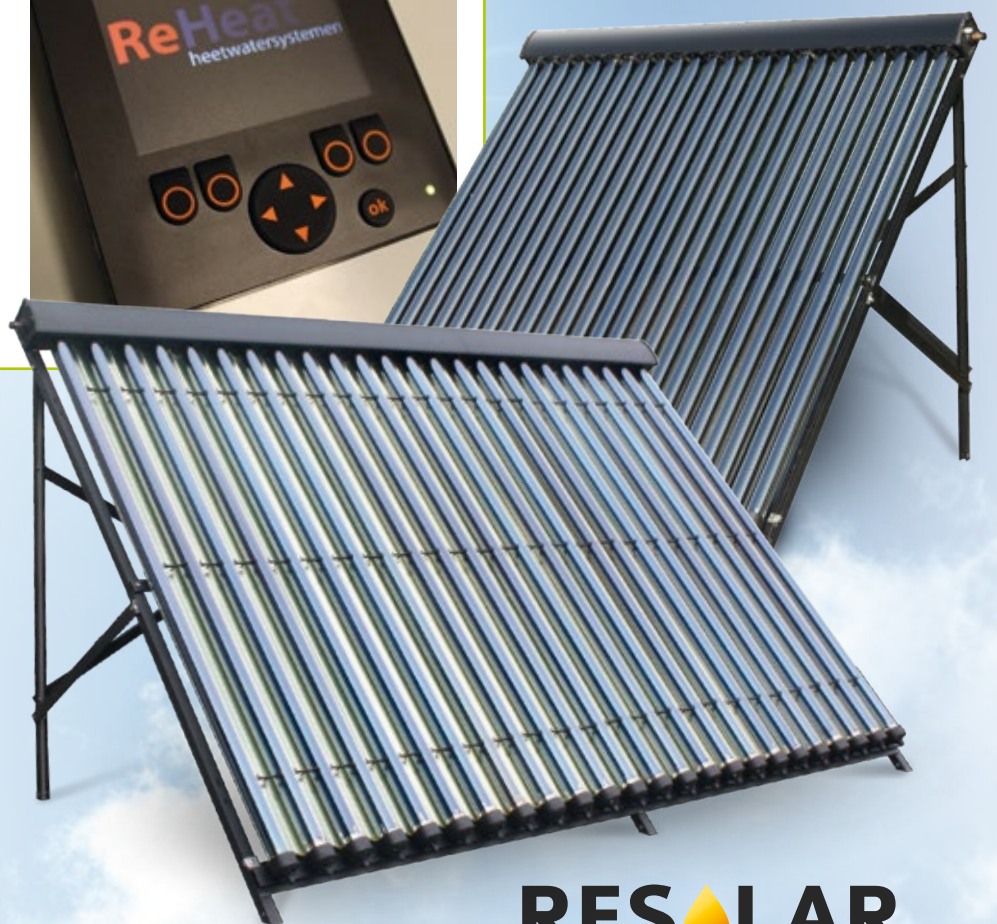
### ReHeat Intelligence Controller

De speciaal voor de FlexHeat ontwikkelde ReHeat Intelligence Controller heeft vele voordelen ten opzichte van zijn voorganger. Op ingenieuze wijze regelt hij de processen met precisie en door zijn waterdichte behuizing uiterst betrouwbaar. Het interne geheugen stelt u in staat om in de tijd terug te kijken of uw installatie nog voldoet aan de legionella eisen en brengt u bij calamiteiten tijdig op de hoogte. De ReHeat Intelligence Controller wordt zeer veel toegepast in de AutoMotive en heeft zich ruimschoots bewezen in zekerheid en levensduur.



### Uw voordelen nogmaals op een rij:

- ▶ **Energiebesparing tussen 40% en 90%**
- ▶ **Variabele capaciteit instelbaar naar piekbehoefte**
- ▶ **Stilstandsverlies is verleden tijd**
- ▶ **Extra rendabel i.c.m. zonnewarmte**
- ▶ **Fors gesubsidieerd door de overheid**
- ▶ **Zeer korte terugverdientijd**
- ▶ **Slimme controle op desinfectie (legionella)**
- ▶ **Leverbaar in staal en RVS**
- ▶ **Koppeling met verwarmingsinstallatie mogelijk**



# RESOLAR

## Hoe maakt u gebruik van zonnewarmte?

Een FlexHeat systeem kan uitgevoerd worden met thermische zonnecollectoren. ReHeat maakt gebruik van heat pipe collectoren van het eigen merk ReSolar. Deze collectoren werken op UV-straling en creëren bij geringe lichtinstraling al temperatuurverhoging van het water in de boiler. Het licht wordt omgezet in warmte.

Naarmate de zoninstraling sterker wordt, zal de temperatuur in de boiler oplopen, tot wel 85° Celsius! Door een FlexHeat uit te voeren met zonnecollectoren, wordt het een zonneboiler en daarmee ook subsidiabel. Vanuit de overheid zijn er aanzienlijke subsidiebedragen beschikbaar als het gaat om zonnewarmte.

## Fletcher Hotel-Restaurant

Spaarnwoude



Bij het Fletcher Hotel in Spaarnwoude, een prachtige locatie midden in de natuur heeft ReHeat een prachtige maatwerkoplossing geleverd. Twee stalen boilers werden vervangen door een FlexHeat 500 RVS boiler in combinatie met vier zonnecollectoren. Door finetunen is het mogelijk om de wensen precies af te stemmen op de specifieke locatie. Op deze manier kunnen de gasten van het Fletcher Hotel-Restaurant altijd van een warme douche genieten.

## Kampeerterein Woud

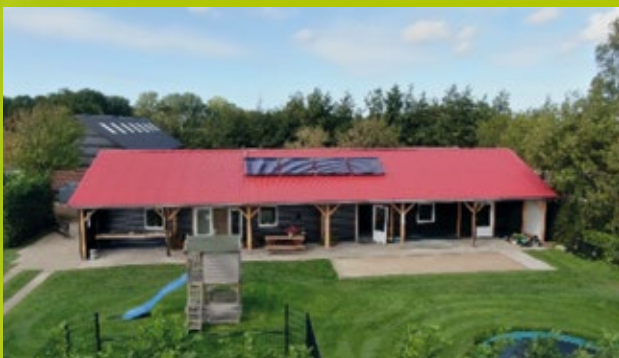
Texel



Op het prachtige Texel heeft Kampeerterein Woud twee AO Smiths 360 boilers vervangen door een FlexHeat systeem, gecombineerd met zonnecollectoren. Deze collectoren zijn geïnstalleerd op een plat dak, waardoor er aanzienlijk wordt bespaard op de gasrekening. In de zomer kunnen de collectoren de sanitaire voorzieningen van ruim voldoende warm water voorzien. In de winterperiode zorgt het systeem ervoor dat de toiletruimtes vorstvrij blijven. Het warmteoverschot gaat naar de verwarming.

## Minicamping de Nesse

Limmen NH



Verduurzaming is al aantrekkelijk voor elke vraag. Een aantal jaar geleden heeft Minicamping de Nesse in Limmen (NH) geïnvesteerd in een FlexHeat systeem, in combinatie met vier zonnecollectoren. De FlexHeat levert ruim voldoende heet water om de sanitaire ruimtes te kunnen voorzien. Dankzij een tussenmeter is nu inzichtelijk dat er een aanzienlijke besparing op het aardgas behaald wordt.

## VV Noordscheschut

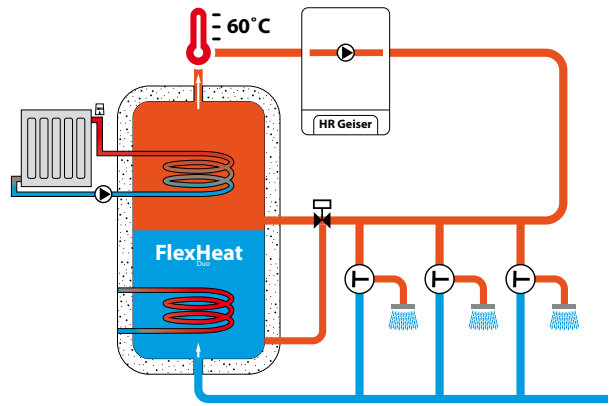
Noordscheschut



Bij sportverenigingen kan de gelijktijdigheid enorm oplopen. Bijvoorbeeld na wedstrijden of trainingen is de vraag naar warm water hoog. Daarom besloot voetbalvereniging Noordscheschut om de gasboilers te vervangen door een FlexHeat systeem. Voor maximale daglicht inval op de collectoren is een speciale onderconstructie gebouwd, welke tevens gebruikt wordt voor sponsordoeken. Hiermee is er én energiebesparing en ruimte voor sponsorinkomens. Een totale gasbesparing tot wel 60% resulterend in duizenden euro's besparing.

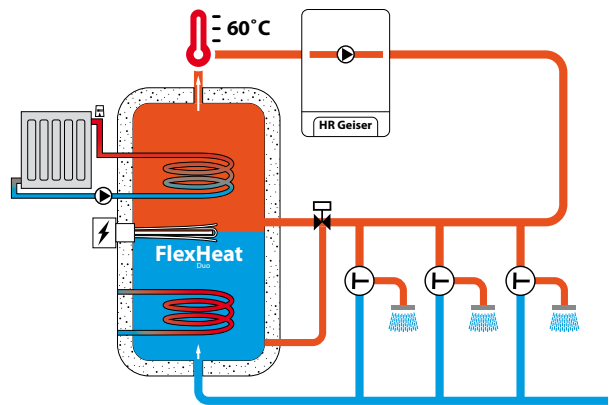
## FlexHeat Original

De FlexHeat kan op halve of hele boilercapaciteit geschaald worden, afhankelijk van de tapwater behoefte. De HR naverwarmer van de FlexHeat heeft twee functies: een temperatuur van 60°C bewaren in de boiler én het naverwarmen van het water indien nodig. Wanneer de warmwatervraag hoog is, zal de FlexHeat niet alleen de boiler gaan verwarmen, maar het leidingwerk extra gaan voeden: daar waar het nodig is dus. Een groot voordeel is dat er door het gesloten toestel amper stilstandsverlies plaatsvindt. Daarnaast vindt er nagenoeg geen kalkafzetting plaats door goed gecontroleerde temperaturen, waardoor een FlexHeat een realistische levensduur heeft van 15-20 jaar. Tevens kan er eventueel een hoeveelheid CV-warmte uit de FlexHeat worden gehaald.



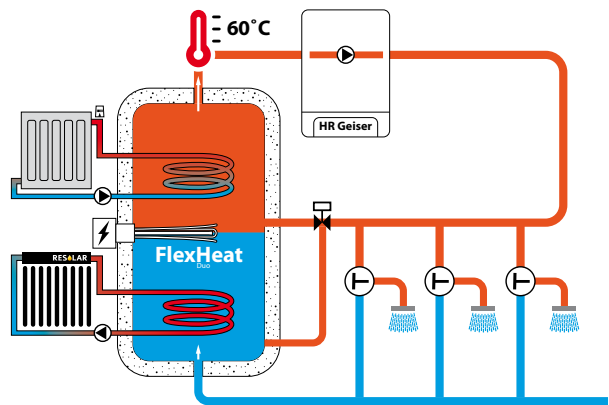
## FlexHeat Hybride

Een mooi alternatief wanneer er stroom uit zonnepanelen of windmolens wordt opgewekt: de FlexHeat Hybride. De hybride heeft dezelfde werking als de Original, alleen wordt de 60°C in het boilervat niet door de HR naverwarmer gemaakt, maar door een elektrisch element. Bij gering waterverbruik functioneert de Hybride dus als elektroboiler, maar hoge pieken worden door de HR naverwarmer opgevangen.



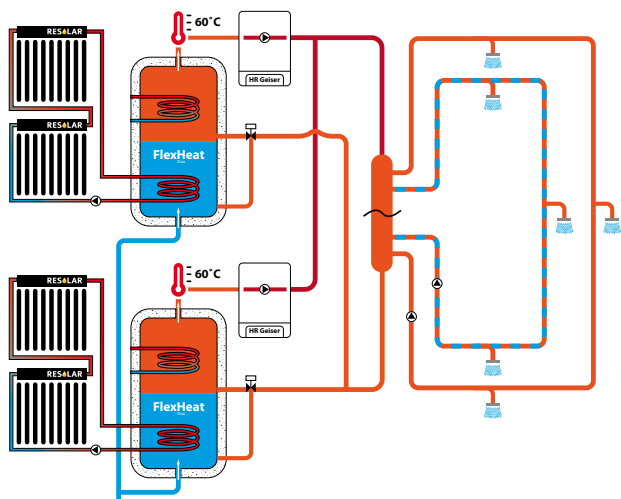
## FlexHeat Solar

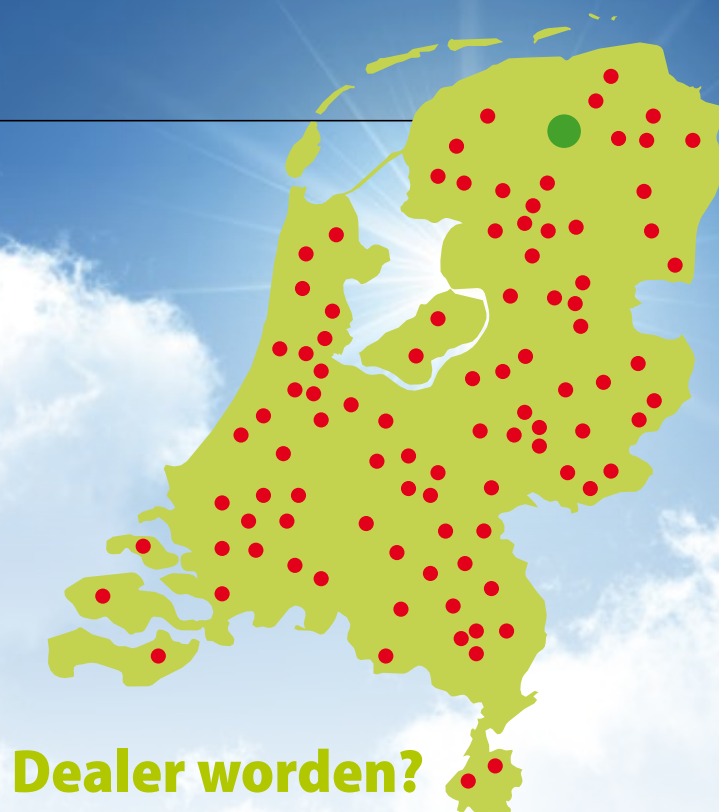
Om de gasbesparing naar een nog hoger niveau te tillen, wordt de FlexHeat bijna altijd uitgevoerd met thermische zonnecollectoren van ReSolar. Deze heat pipe collectoren wekken niet alleen warmte op uit zonlicht, maar ook uit daglicht. Deze gratis warmte wordt opgeslagen in de FlexHeat. Het bovenste gedeelte van de FlexHeat wordt door de HR naverwarmer op temperatuur gehouden, zodat onderin de warmte van de zon gebufferd kan worden. Op deze manier wordt de naverwarmer ontlast en zal de zon op sommige dagen de volledige heetwatervraag kunnen voorzien. ReHeat heeft veel ervaring met het engineeren van zon-thermische systemen. Er geldt tevens een aanzienlijke ISDE-subsidie op de FlexHeat solar!



## FlexHeat XL

Grotere heetwatersystemen zijn vaak voorzien van een circulatieleiding om direct heet water op het tappunt te krijgen. Het toepassen van een FlexHeat met open verdeeler in deze circulatieleiding heeft een aantal voordelen. Probleemloos kunnen we meerdere Flexheats koppelen en het verlies van de energieverlindende circulatieleiding in dal-uren (bijvoorbeeld, in de nacht) stopzetten. Uiteraard worden hierbij legionella-eisen in acht genomen. Hiermee wordt het variabele capaciteitsgebied en de bedrijfszekerheid vele malen groter en doet de Flexheat zijn naam des te meer aan: Energiezuinig en flexibiliteit ten top!





**Dealer worden?**

**Neem contact met ons op voor de voorwaarden.**

#### Subsidies:

##### **Investerings Subsidie Duurzame Energie (ISDE)**

Met deze subsidie kunt u een behoorlijke tegemoetkoming krijgen voor de aanschaf van zonnecollectoren. Dit is een eenmalig uitgekeerde subsidie. Voor bepaalde zon-thermische installaties geldt soms een tegemoetkoming van bijna de helft van de installatie.

##### **Kleinschaligheids Investerings Aftrek (KIA)**

Als u in een boekjaar investeert in bedrijfsmiddelen, dan kunt u in aanmerking komen voor de KIA. De bedrijfsmiddelen waarin u investeert, moeten dan wel in aanmerking komen voor investeringsaftrek. Het bedrag van de kleinschaligheidsinvesteringsaftrek hangt af van het geïnvesteerde bedrag in het boekjaar.

##### **Energie Investerings Aftrek (EIA)**

Onder bepaalde voorwaarden kan gebruik worden gemaakt van de EIA als u investeert in energiebesparende technieken of duurzame energie. De EIA is toe te passen naast de 'gewone' investeringsaftrek. De EIA-code voor de FlexHeat, 220115, is speciaal voor ReHeat aangemaakt.

##### **Specifieke subsidies**

U kunt natuurlijk vrijblijvend informeren naar de subsidies die voor uw bedrijf of organisatie gelden. Iedere sector, provincie of gemeente kent haar eigen stimulansen.

**Kijk op [www.rvo.nl](http://www.rvo.nl) voor meer informatie.**

#### Technische gegevens FlexHeat

type	materiaal boiler	300	400	500	750	1000
Inhoud (liter)		300	400	500	750	1000
Afmetingen in mm (lxbxh)	Staal	910 x 620 x 1950	1020 x 720 x 1750	1020 x 720 x 1750	1020 x 720 x 1750	1020 x 720 x 1750
	RVS	920 x 620 x 1954	920 x 620 x 1860	1095 x 795 x 2170	1300 x 1000 x 2025	1300 x 1000 x 2453
Aantal wisselaars		1 of 2	1 of 2	1 of 2	1 of 2	1 of 2
Frame		RVS	RVS	RVS	RVS	RVS
Aansluitmogelijkheid CV		Ja	Ja	Ja	Ja	Ja
Afgegeven vermogen (70-45) kW		3	4	5	7	sep-18
RVS of stalen boiler		Staal of RVS	Staal of RVS	Staal of RVS	Staal of RVS	Staal of RVS
Solar toepassing mogelijk		Ja	Ja	Ja	Ja	Ja
Aantal Heatpipes		2 x 24 of 2 x 30	2 x 30 of 3 x 24	4 x 24 of 2 x 24CPC	custom	custom

**ReHeat**  
heetwatersystemen

ReHeat BV  
Industrieweg 7  
9861 BT Grootegast

+31 (0)594 69 79 02  
info@reheat.nl

[www.reheat.nl](http://www.reheat.nl)

dealer

**FlexHeat**

*Hoewel wij aan deze folder de nodige aandacht hebben besteed, kunnen aan deze informatie geen rechten worden ontleend. Nadruk of overname is zonder toestemming van ReHeat B.V. ten strengste verboden. Wijzigingen voorbehouden.*